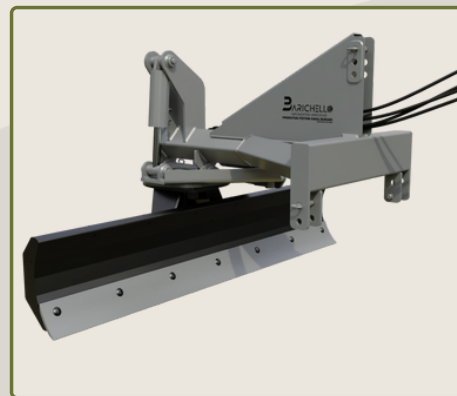
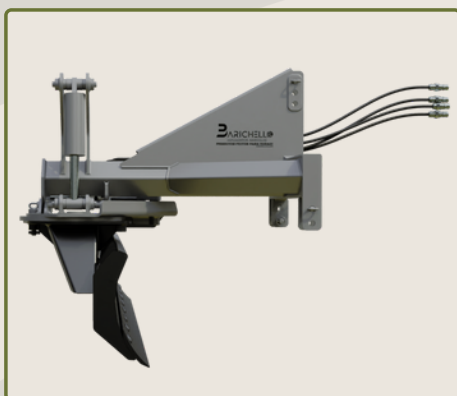
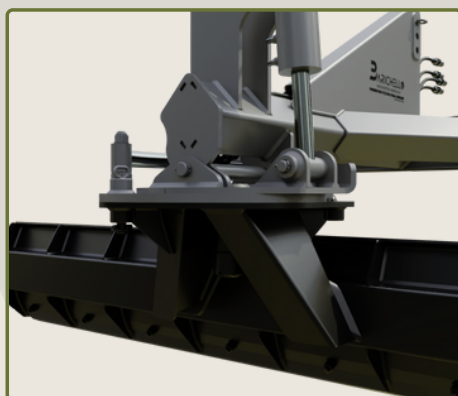
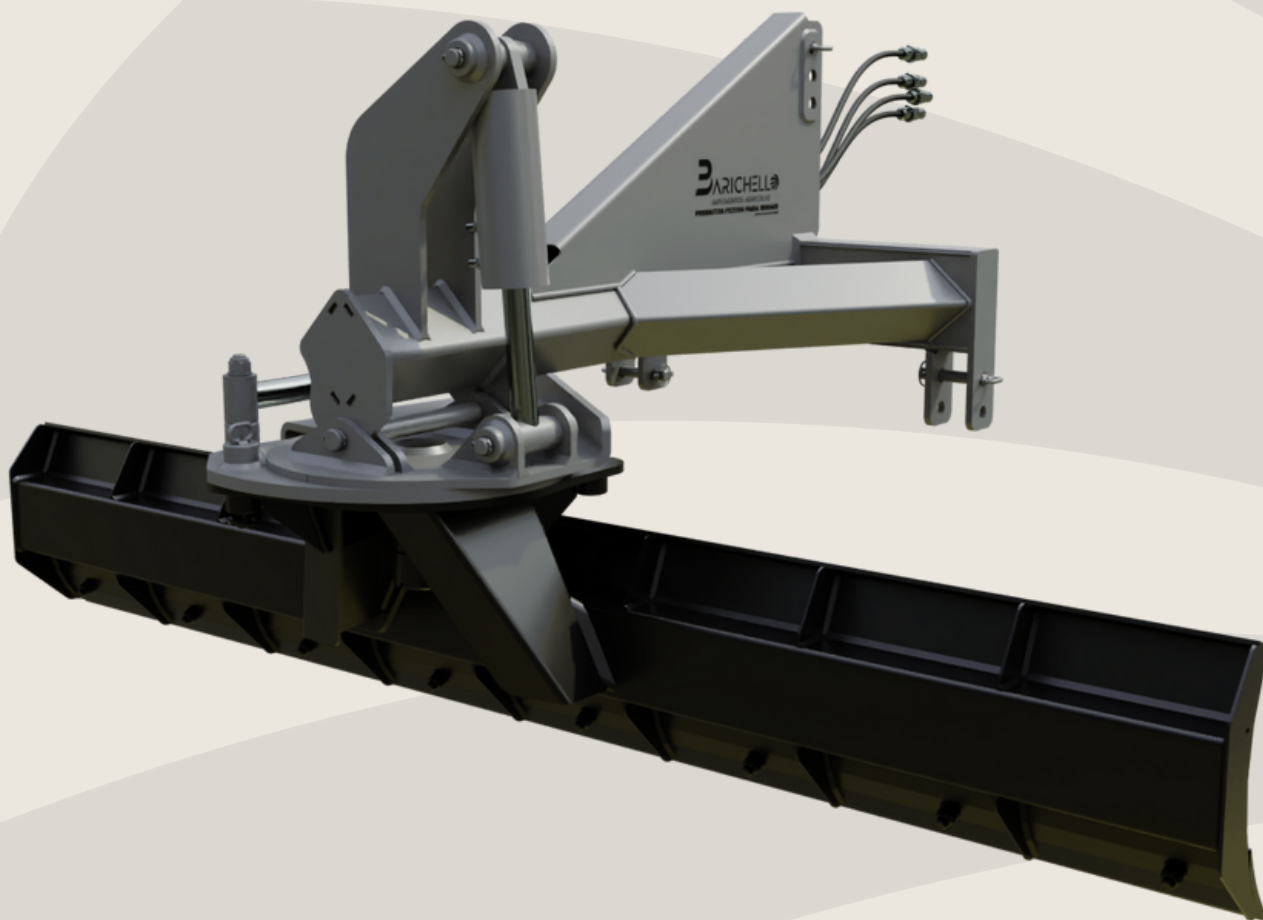


PLAINA NIVELADORA
TRASEIRA HIDRÁULICA



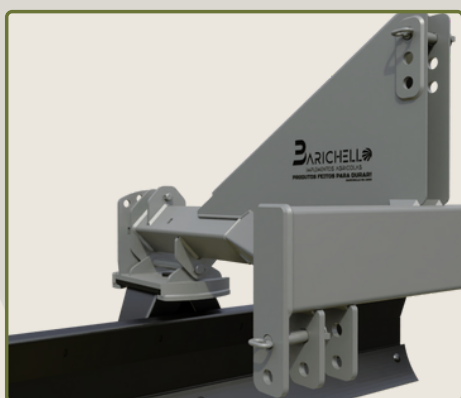
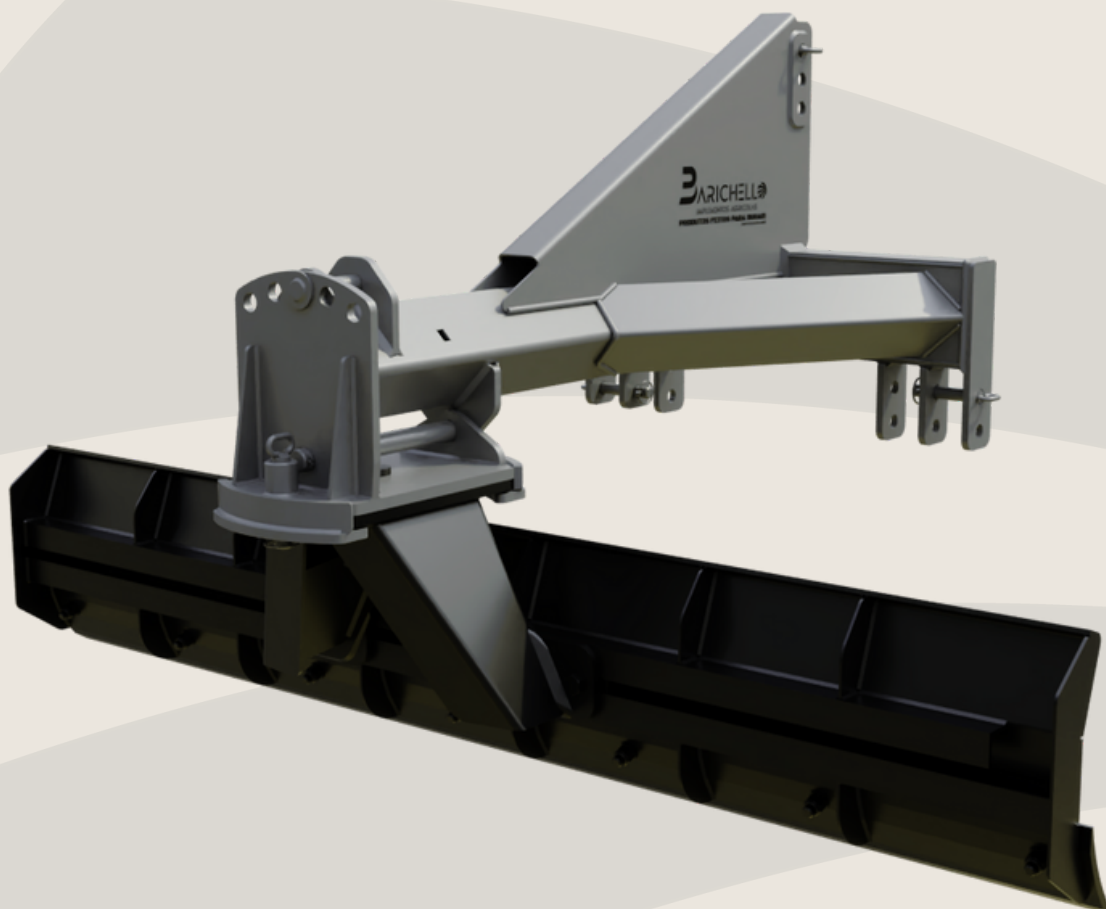
INFORMAÇÕES

Produto de excelência - Sistema hidráulico de alta vedação garantindo longevidade ao conjunto. Movimentos horizontais e verticais - Chapas de aço carbono 1020 de até 19.00mm. Produto que desempenha eficientemente a função para que foi projetado, sendo projetado e desenvolvido para atender aos padrões mais rígidos de utilização. Eixos dos cilindros Ø50.80mm - Eixo central Ø76.20mm - Cilindros: 76.2x115mm e 76.20x240mm.

ESPECIFICAÇÕES

PRODUTO	DIMENSÕES	ESPECIFICAÇÕES DO AÇO - 1020						LÂMINA	PESO AÇO	POTÊNCIA REQUERIDA
		BASE DE GIRO	MESA	MANCAIS	SUPORTE LÂMINA	LONGARINA	TAMPA LÂMINA			
PLAINA 14.2000 H	L:2000 x C:1460 x H:1160 mm	19.00 mm	12.70 mm	12.70 mm	6.30 mm	6.30 mm	6.30 mm	2000 x 360 mm	346.00 KG	50.0 CV
PLAINA 14.2400 H	L:2400 x C:1460 x H:1160 mm	19.00 mm	12.70 mm	12.70 mm	6.30 mm	6.30 mm	6.30 mm	2400 x 460 mm	366.00 KG	50.0 CV

PLAINA NIVELADORA
TRASEIRA MECÂNICA



INFORMAÇÕES

Robusta, moderna, simétrica, eficiente e de grande durabilidade - Feita para durar! Movimentos horizontais e verticais - Chapas de aço carbono 1020 de até 16.00mm. Produto que desempenha eficientemente a função para que foi projetado, sendo projetado e desenvolvido para atender aos padrões mais rígidos de utilização. Eixo central Ø50.80mm - Bucha central Ø57.15mm - Bases da lâmina 44.45x6.35mm.

ESPECIFICAÇÕES

PRODUTO	DIMENSÕES	ESPECIFICAÇÕES DO AÇO - 1020						LÂMINA	PESO AÇO	POTÊNCIA REQUERIDA
		BASE DE GIRO	MESA	MANCAIS	SUPORTE LÂMINA	LONGARINA	TAMPA LÂMINA			
PLAINA 14.1500 M	L:1500 x C:1460 x H:870 mm	16.00 mm	16.00 mm	12.70 mm	12.70 mm	6.30 mm	6.30 mm	1500 x 360 mm	218.00 KG	50.0 CV
PLAINA 14.2000 M	L:2000 x C:1460 x H:870 mm	16.00 mm	16.00 mm	12.70 mm	12.70 mm	6.30 mm	6.30 mm	2000 x 360 mm	235.00 KG	50.0 CV